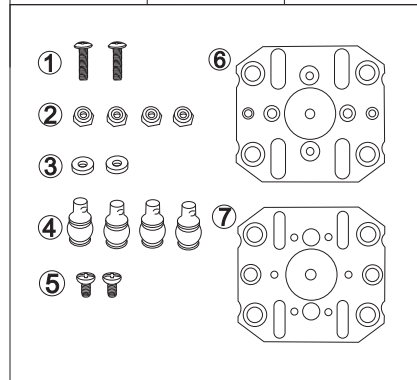


Návod k instalaci antiotřesového adaptéru

číslo	díl	počet
①	šroub 8*19	2
②	matice 32*4	4
③	nylonová podložka	2
④	silikonová vložka	4
⑤	krátký šroub	2
⑥	vrchní deska	1
⑦	spodní deska	1



1. Přišroubujte spodní desku antiotřesového adaptéru podle obrázku 1

Odschroubujte kosočtvercovou základnu s kuličkou z těla držáku Spine a na její místo podle obrázku 1 přišroubujte spodní desku antiotřesového adaptéru (7) Použijte k tomu nylonové podložky (3) a šrouby (1) a pevně dotáhněte.

2. Přišroubujte kosočtvercovou základnu s kuličkou

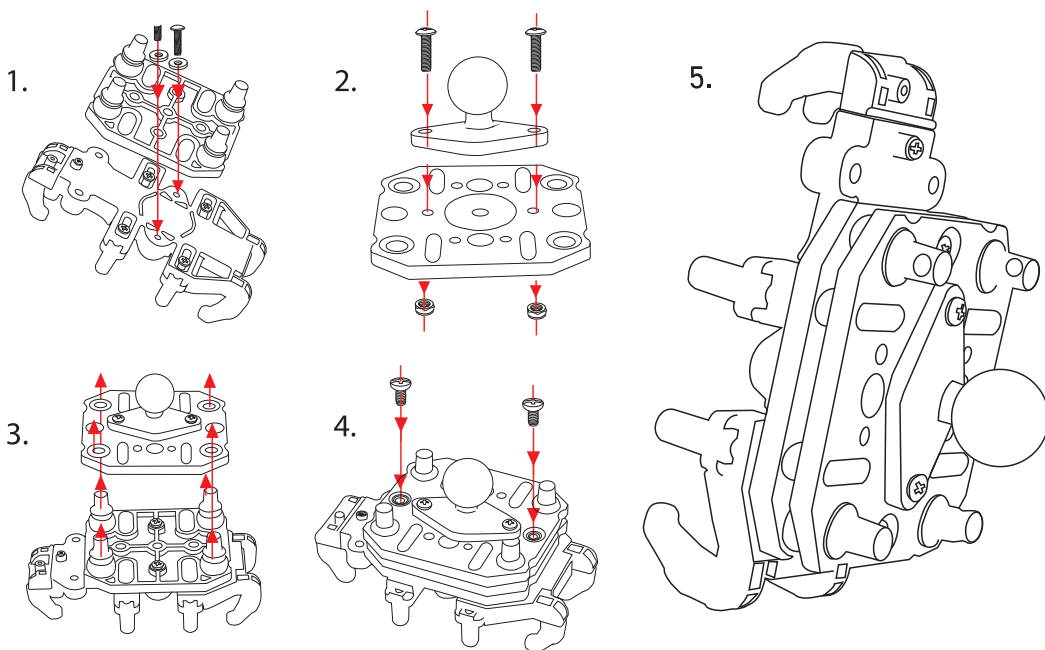
Základnu s kuličkou kterou jste uvolnili v minulém kroku přišroubujte ke spodní desce antiotřesového adaptéru (7), použijte stejné šrouby a matice (2) a dotáhněte.

3. Spojte spodní (7) a vrchní desku (6) antiotřesového adaptéru

Přiložte desky k sobě podle ilustrace na obrázku 3, konce silikonových vložek (4) by měly volně trčet skrz otvory vrchní desky. **Uchopte konec každé z vložek a silným táhnutím směrem od držáku napínejte podložku dokud jistící kroužek podložky není zcela protažený skrz.** Takto postupujte u všech čtyř vložek, úspěšně spojené desky adaptéru by měly pevně držet pohromadě bez šance na samovolné uvolnění.

4. Pro sešroubování nyní použijte krátké šrouby (5)

Volitelně můžete šrouby také zajistit modrým lepidlem na závity (není součástí balení).

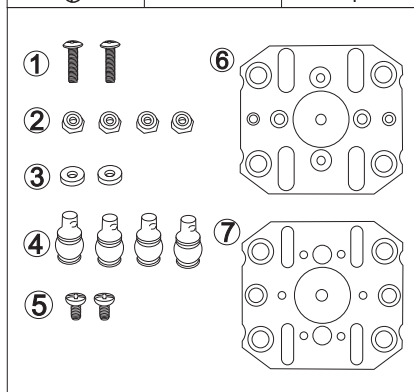


⚠ Pozor

První nastavení šířky držáku na šířku vašeho telefonu je nutné provést před instalací antiotřesového adaptéru. Ujistěte se, že váš telefon správně pasuje a držák je nastaven podle vašich potřeb před instalací antiotřesového držáku.

Shock absorber installation manual

Order	name	quantity
①	Screw	2
②	Nut	4
③	shim	2
④	Rubber sleeve	4
⑤	Screw	2
⑥	Top cover	1
⑦	Bottom cover	1



1. Attach bottom plate of the shock absorber as shown in fig. 1:

If attached to body of the holder remove the diamond-shaped bracket with the ball and attach the bottom plate of the shock absorber (7) to the same spot using nylon washers (3) and screws (1) and tighten the screws accordingly.

2. Attach the diamond-shaped bracket with ball as shown in fig. 2:

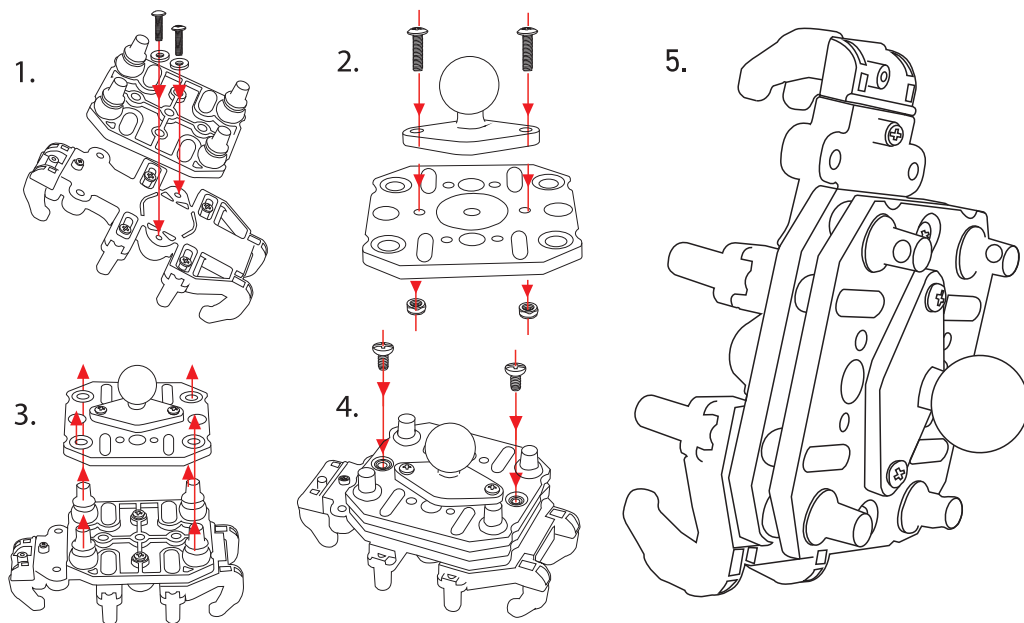
The diamond-shaped bracket with ball can now be attached to the top plate of the shock absorber (6) using the same screws and nuts and tighten the screws accordingly.

3. Assemble top and bottom shock absorber plates as shown in fig. 3:

Place both plates together as shown in the picture 3, tips of the silicone pads (4) should extend freely through top plate mounting holes. **Grab firmly tip of the silicone pad (4) and pull until the ring of the pad fully passes through the mounting hole. Repeat with all four pads. Once finished both plates should be firmly attached together.**

4. Afix the whole assembly with short screws (5)

Optionally small amount of the blue screw glue can be used to prevent the screws from loosening over time.



note ⚠

Once the shock absorber is installed the screws used to set width of the mobile phone holder will become inaccessible without removal of the shock absorber. Make sure to set the width accordingly as described in this manual before installing the shock absorber.